



SPRAY PARTICLE & SPRAY DROPLET SIZE ANALYZER

## AEROTRAC II

De AEROTRAC II is een analysetoestel voor deeltjesgrootteverdelingen en concentratie-ratio-analyse (berekend op basis van doorgelaten laserlicht) voor zwevende deeltjes in lucht zoals verstoven druppels, poeders, sproeideeltjes, nevel en enz.



[Klik om video te bekijken](#)

## Product Video

SPRAY PARTICLE & SPRAY DROPLET SIZE ANALYZER AEROTRAC II

## PRODUCTVOORDELEN

- | Breed scala aan toepassingen
- | Meetmethodes om verschillende applicaties te ondersteunen
- | Start toets (manuele bediening via toetsenbord)
- | Auto start (begint automatisch te meten zodra er verstrooid licht van deeltjes wordt gedetecteerd)
- | Start van meting op basis van extern signaal
- | 0.02msec~ Accurate deeltjes analyse met korte meetintervallen
- | Standaard geleverd met multiple scattering correctie software
- | Het toestel neemt slechts beperkte ruimte in
- | Uitgerust met een halfgeleider laser

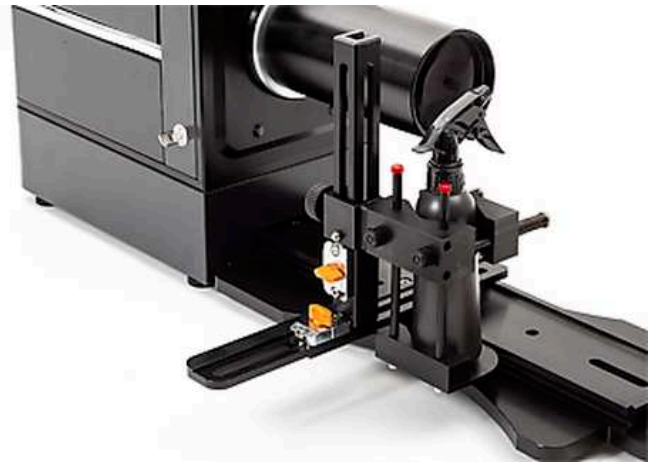
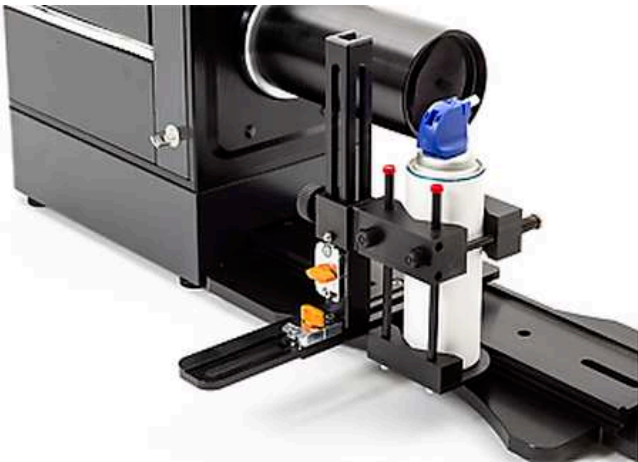
MEET VOORBEELDEN

## ANALYSE VAN TIJDELIJKE WIJZIGING VAN SPUITNEVEL (MIST)



SPRAY PARTICLE & SPRAY DROPLET SIZE ANALYZER AEROTRAC II

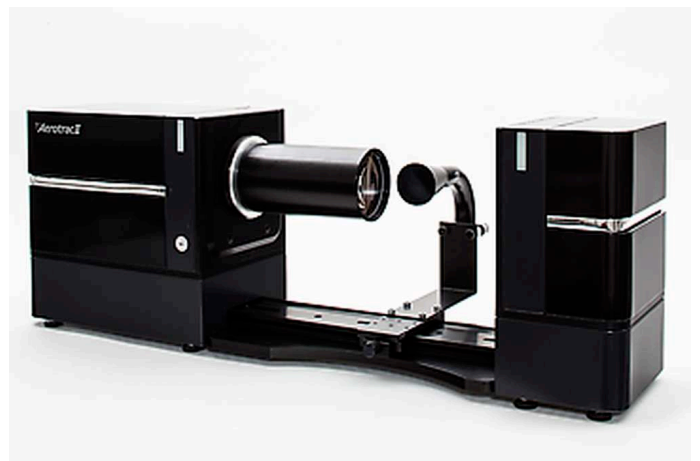
**TOEBEHOREN EN OPTIES**



Bevestigingsklemmen voor meerdere types spray



Natte meting met behulp van een meetcel



Droge meting

## TYPISCHE TOEPASSINGEN

AEROTRAC II can be used in a wide variety of fields, including droplets from injectors, nebulizers, insecticides, lotions, humidifiers, mist separators, powder paint and various powders.



*pigmenten*



*lotions*



*poeders*

Om de beste oplossing te vinden voor uw deeltjes-karakterisatie behoeften, kunt u onze toepassingsdatabase consulteren

SPRAY PARTICLE & SPRAY DROPLET SIZE ANALYZER AEROTRAC II

**TECHNISCHE GEGEVENS**

<b>Meetprincipe</b>	Laser diffractie
<b>Meetbereik</b>	F100 lens: 0.5 to 350 µm F300 lens: 1.4 to 1000 µm F600 lens: 2.8 to 2000 µm
<b>Lichtbron</b>	Semiconductor laser Wavelength: 635 nm Output: 3.5 mW Laser class: CLASS 3R
<b>Detector</b>	32-element ring detector (with automatic optical axis adjustment function)
<b>Meetduur</b>	Spray measurement: 0.02 to 500 msec Continuous measurement: 1 to 600 sec
<b>Number of measurements</b>	Spray measurement: 1 to 100 times Continuous measurement: 1 to 9,999 times
<b>Gegevens</b>	Particle size distribution (frequency/cumulation), summary data (D50% particle size, SMD, mode diameter etc.) density index
<b>Meetcel</b>	Material: Tempax glass (with coating) Capacity: 5 to 7 ml
<b>Omgevingsfactoren</b>	Ambient temperature: 10 to 35 °C Ambient humidity: 20 to 80% R.H. (no condensation)
<b>Eisen vermogen</b>	85 to 264 VAC, 47 to 63 hz
<b>Afmetingen (B x H x D)</b>	Light emission module: 170 × 230 × 240 mm Detection module: 595 × 230 × 240 mm For connected modules (option): 1000 × 230 × 340 mm, 27 kg
<b>Gewicht</b>	Light emission module: 5.5 kg Detection module: 11.5 kg (with F300 lens attached) For connected modules (option): 27 kg
<b>Bedieningseenheid</b>	Windows PC (including laptop PC)

[www.microtrac.nl/aerotrac-ii](http://www.microtrac.nl/aerotrac-ii)