



喷雾颗粒和喷雾液滴大小分析仪

AEROTRAC II

AEROTRAC II是粒度分布分析仪&空气中悬浮微粒如雾化液滴、粉末、喷雾粒子、雾等的浓度比分析(通过透射激光计算)。



[点击观看视频](#)

产品视频

喷雾颗粒和喷雾液滴大小分析仪 AEROTRAC II

优点

- | 宽分布应用
- | 针对多种应用的测量模式
- | 按键启动(通过键盘手动操作)
- | 自动启动(检测到微粒散射光时自动启动)
- | 测量从外部信号输入开始
- | 0.02msec~可在短时间内准确分析颗粒
- | 标准配置多重散射校正软件
- | 该仪器可在有限的空间内安装
- | 配备了半导体激光器

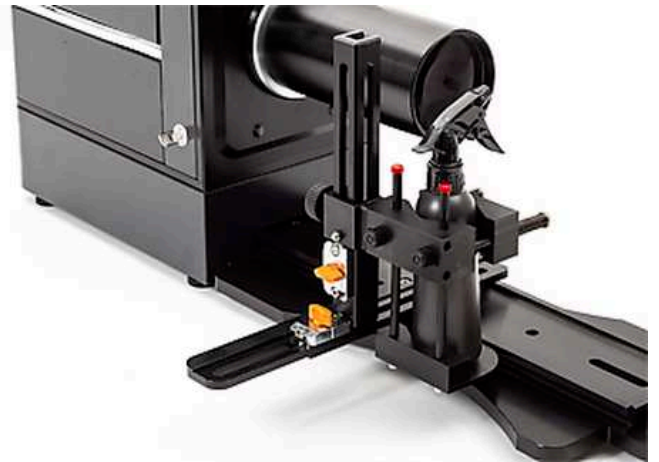
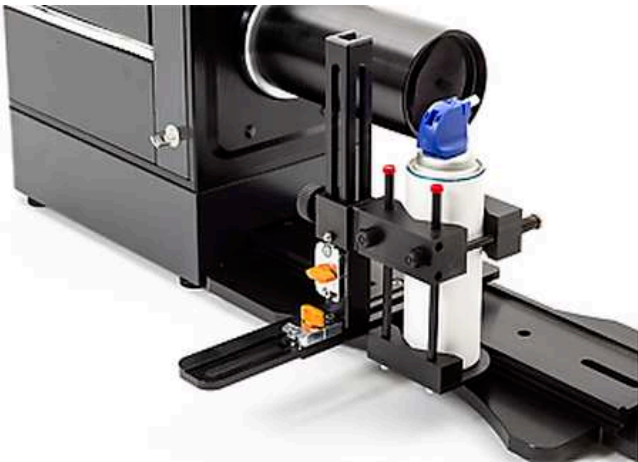
测量举例

喷雾的时间变化分析



喷雾颗粒和喷雾液滴大小分析仪 AEROTRAC II

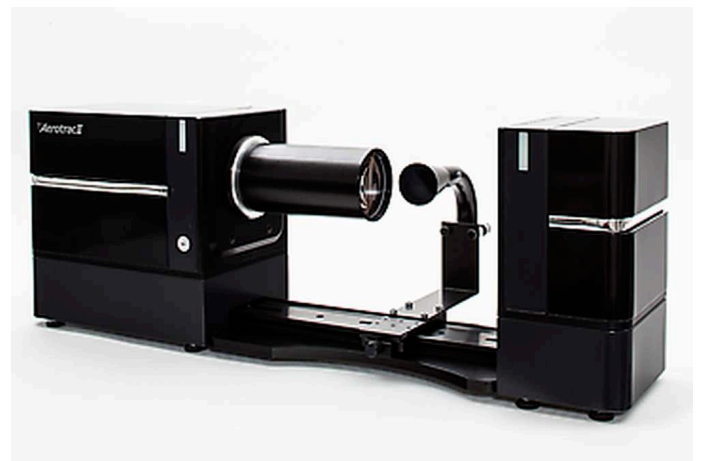
附件和选项



固定夹具，以支持各种类型的喷涂



湿法测量使用一套样品池



干法测量

典型应用

AEROTRAC II 可用于多种领域，包括来自注射器、雾化器、杀虫剂、乳液、加湿器、雾分离器、粉末涂料和各种粉末的液滴。



色素



lotions



粉末

要找到满足您的颗粒表征需求的最佳解决方案，请访问我们的应用数据库

喷雾颗粒和喷雾液滴大小分析仪 AEROTRAC II

技术参数

测量原理	激光衍射
测量范围	F100镜头。0.5至350微米/F300镜头。1.4到1000微米/F600镜头：2.8到2000微米
光源	半导体激光器 波长：635纳米 输出。3.5 mW 激光器等级。CLASS 3R
探测器	32个环形探测器（具有自动光轴调整功能）
测量时间	喷雾测量。0.02至500毫秒 连续测量。1到600秒
测量次数	喷雾测量。1到100次 连续测量。1至9,999次
数据	粒径分布（频率/累积），总结数据（D50%粒径，SMD，模式直径等）密度指数
样品池	材料。Tempax玻璃（带涂层） 容量：5至7毫升
环境条件	环境温度。10 to 35 °C 环境湿度：20 to 80% R.H. (无冷凝)
功率要求	85 to 264 VAC, 47 to 63 hz
设备尺寸（宽x高x深）	光发射模块。170 × 230 × 240 mm 检测模块。595 × 230 × 240 mm 连接模块（选项）：1000 × 230 × 340 mm, 27 kg
重量	光发射模块。5.5公斤 检测模块。11.5公斤（附带F300镜头） 对于连接的模块（选项）：27公斤
操作单元	Windows PC（包括笔记本PC）

www.microtrac-mrb.cn/aerotrac-ii