



ANALIZADOR DEL TAMAÑO DE PARTÍCULAS Y GOTAS DE PULVERIZACIÓN

AEROTRAC II

El AEROTRAC II es un analizador de la distribución del tamaño de las partículas y de la relación de concentración (calculado a partir de la luz láser transmitida) para partículas suspendidas en el aire como gotas atomizadas, polvos, partículas de pulverización, neblinas, etc.



[Haga clic para mirar el video](#)

Video del producto

ANALIZADOR DEL TAMAÑO DE PARTÍCULAS Y GOTAS DE PULVERIZACIÓN AEROTRAC II

VENTAJAS

- | Amplia gama de aplicaciones
- | Modos de medición compatibles con diversas aplicaciones
- | Inicio mediante botón (funcionamiento manual a través del teclado)
- | Inicio automático (se inicia automáticamente al detectar la luz dispersa de las partículas)
- | Inicio de la medición con entrada de señal externa
- | Análisis preciso de partículas a $\sim 0,02$ ms con intervalos de medición cortos
- | Se incluye de serie el software de corrección de dispersión múltiple
- | El instrumento se puede instalar en espacios reducidos
- | Equipado con un láser semiconductor

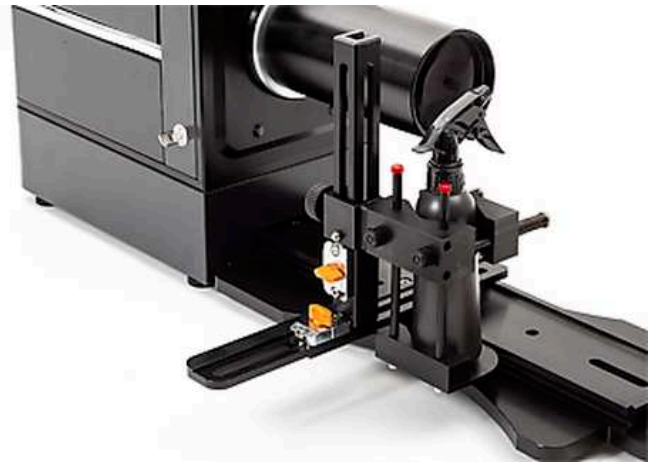
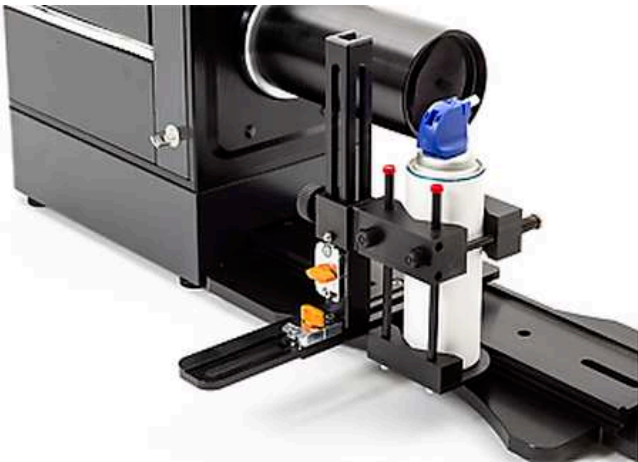
EJEMPLOS DE MEDICIÓN

ANÁLISIS DE LA VARIACIÓN TEMPORAL DE NEBLINA PULVERIZADA



ANALIZADOR DEL TAMAÑO DE PARTÍCULAS Y GOTAS DE PULVERIZACIÓN AEROTRAC II

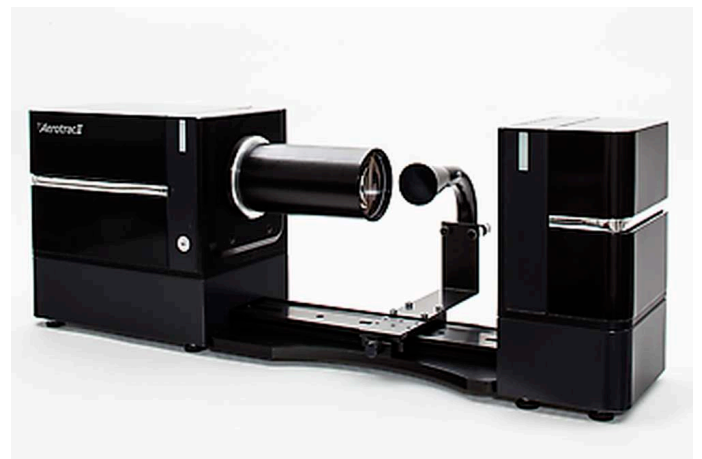
ACCESORIOS Y OPCIONES



Fijación de plantillas para diversos tipos de pulverizaciones



Medición en húmedo con una celda de lote



Medición en seco

APLICACIONES TÍPICAS

El AEROTRAC II se puede utilizar en una amplia gama de aplicaciones, incluyendo gotas de inyectores, nebulizadores, insecticidas, lociones, humidificadores, separadores de niebla, pintura en polvo y diversos polvos.



pigmentos



lotions



polvos

Para encontrar la mejor solución para sus necesidades de caracterización de partículas, visite nuestra base de datos de aplicaciones

ANALIZADOR DEL TAMAÑO DE PARTÍCULAS Y GOTAS DE PULVERIZACIÓN AEROTRAC II

DATOS TÉCNICOS

Principio de medición	Difracción láser
Rango de medición	Objetivo F100: 0,5 a 350 µm Objetivo F300: 1,4 a 1000 µm Objetivo F600: 2,8 a 2000 µm
Fuente de luz	Láser semiconductor Longitud de onda: 635 nm Potencia de salida: 3,5 mW Clase de láser: clase 3R
Detector	Detector de anillo de 32 elementos (con función de ajuste automático del eje óptico)
Tiempo de medición	Medición de pulverización: 0,02 a 500 ms Medición continua: 1 a 600 s
Número de mediciones	Medición de pulverización: de 1 a 100 veces Medición continua: de 1 a 9,999 veces
Datos	Distribución del tamaño de las partículas (frecuencia/acumulación), resumen de datos (tamaño medio de partícula D50 %, SMD, diámetro de campo modal, etc.) índice de densidad
Celda de la muestra	Material: vidrio Tempax (con revestimiento) Capacidad: 5 a 7 ml
Condiciones ambientales	Temperatura ambiente: 10 a 35 °C Humedad ambiental: 20 a 80 % HR (sin condensación)
Conexión eléctrica	85 a 264 VCA, 47 a 63 Hz
Medidas (A x H x F)	Módulo de emisión de luz: 170 × 230 × 240 mm Módulo de detección: 595 × 230 × 240 mm Para módulos conectados (opcional): 1000 × 230 × 340 mm, 27 kg
Peso	Módulo de emisión de luz: 5,5 kg Módulo de detección: 11,5 kg (con el objetivo F300 montado) Para módulos conectados (opcional): 27 kg
Estación de evaluación	PC con Windows (incluidos ordenadores portátiles)

www.microtrac.es/aerotrac-ii