



ANALYSEUR DE TAILLE DE PARTICULES & DE GOUTTELETTES DE PULVÉRISATION

## AEROTRAC II

L'AEROTRAC II est un analyseur pour la mesure de la distribution granulométrique de particules en suspension dans l'air.

Les domaines d'utilisation sont l'analyse de la distribution granulométrique et de la concentration (calculée à partir de la lumière laser transmise) de particules en suspension dans l'air, comme par ex. des gouttelettes finement « atomisées », des poudres, particules d'aérosols, brumes, etc.



[Cliquez pour voir la vidéo](#)

## Vidéo produit

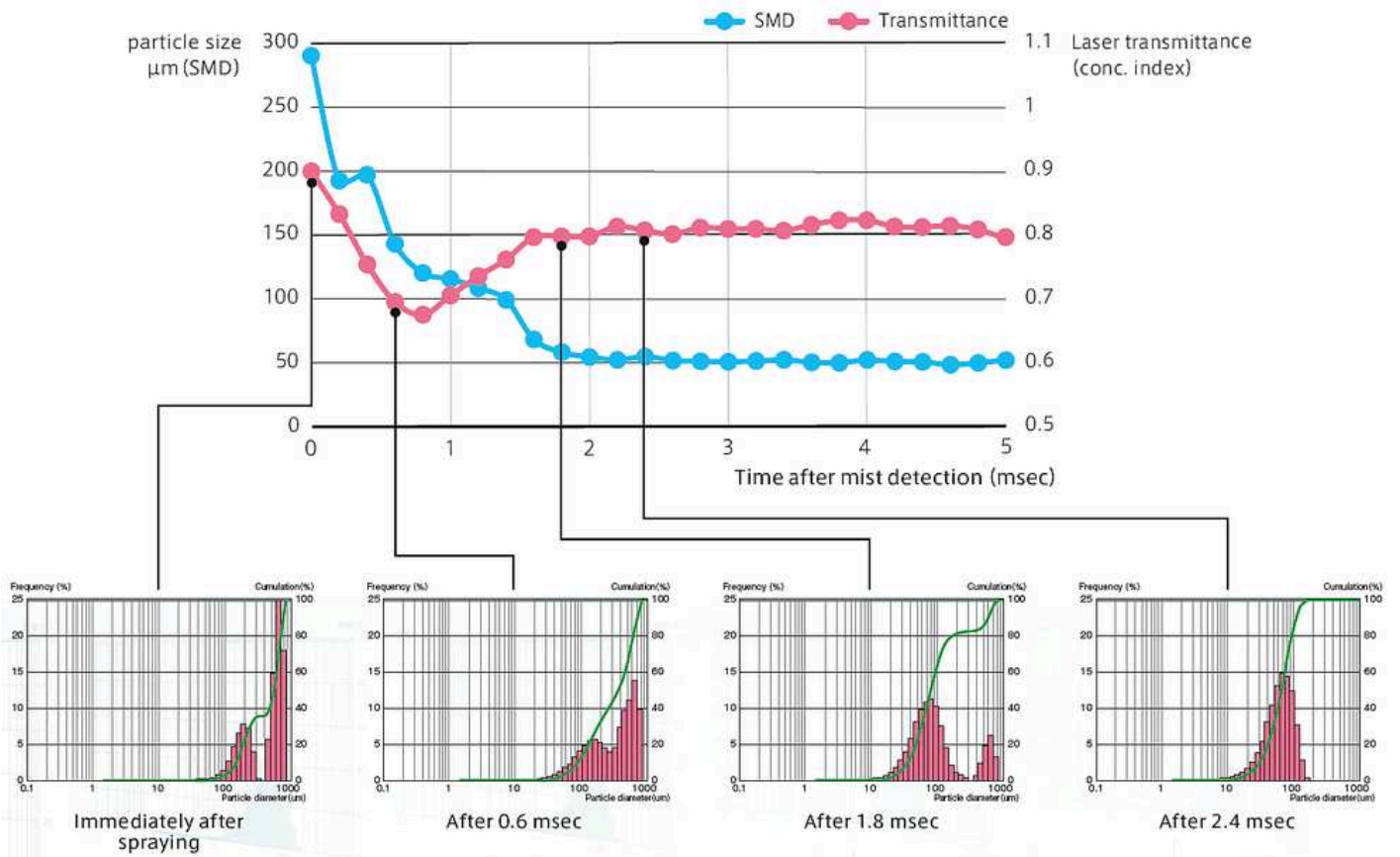
ANALYSEUR DE TAILLE DE PARTICULES & DE GOUTTELETTES DE PULVÉRISATION AEROTRAC II

## AVANTAGES PRODUIT

- | Vaste gamme d'applications
- | Différents modes de mesure pour une grande variété d'applications
- | Key Start (commande manuelle par clavier)
- | Auto Start (démarrage automatique dès que la lumière diffusée par la matière échantillon est détectée)
- | Lancement de la mesure par l'entrée de signal externe
- | Analyse précise des particules à env. 0,02 milliseconde près, avec de brefs intervalles de mesure
- | Équipé par défaut d'un logiciel pour la correction de la diffusion
- | Peu encombrant
- | Équipé d'un laser à semi-conducteur

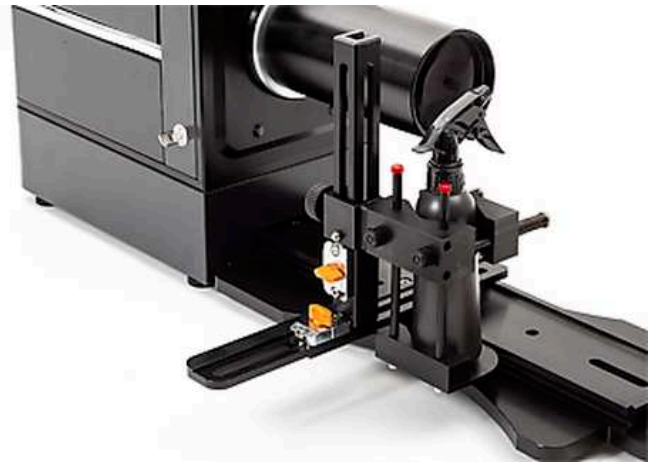
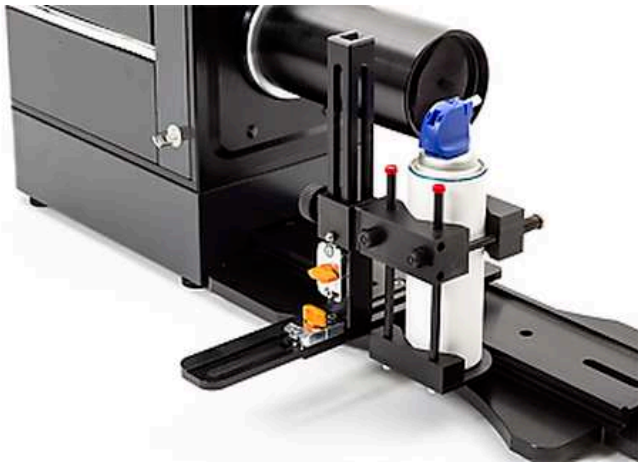
EXEMPLES DE MESURES

## ANALYSE DE LA VARIATION TEMPORELLE D'UN BROUILLARD DE PULVÉRISÉ



ANALYSEUR DE TAILLE DE PARTICULES & DE GOUTTELETTES DE PULVÉRISATION AEROTRAC II

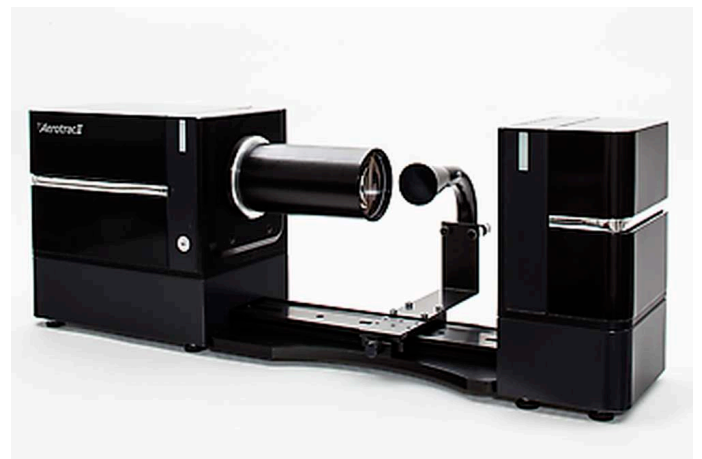
**ACCESSOIRES ET OPTIONS**



Dispositifs de fixation pour différents types d'aérosols



Mesure en voie humide moyennant une cuve en verre



Mesure en voie sèche

## APPLICATIONS TYPIQUES

L'AEROTRAC II peut être utilisé dans une grande variété de domaines, y compris les gouttelettes d'injecteurs, de nébuliseurs, d'insecticides, de lotions, d'humidificateurs, de séparateurs de brouillard, de peinture en poudre et de diverses poudres.



*pigments*



*lotions*



*poudres*

Pour trouver la meilleure solution à vos besoins de caractérisation des particules, visitez notre base de données d'applications

ANALYSEUR DE TAILLE DE PARTICULES & DE GOUTTELETTES DE PULVÉRISATION AEROTRAC II

## CARACTÉRISTIQUES TECHNIQUES

<b>Principe de mesure</b>	Diffraction laser
<b>Plage de mesure</b>	Objectif F100: 0.5 à 350 µm Objectif F300: 1.4 à 1000 µm Objectif F600: 2.8 à 2000 µm
<b>Source lumineuse</b>	Laser à semi-conducteur Longueur d'onde : 635 nm Sortie : 3.5 mW Classe laser : CLASSE 3R
<b>Détecteur</b>	Détecteur annulaire à 32 éléments (avec fonction d'ajustement automatique de l'axe optique)
<b>Temps de mesure</b>	Mesure de la pulvérisation : 0,02 à 500 msec Mesure continue : 1 à 600 sec
<b>Nombre de mesures</b>	Mesure par pulvérisation : 1 à 100 fois Mesure continue : 1 à 9 999 fois
<b>Données</b>	Distribution de la taille des particules (fréquence/cumulation), données récapitulatives (D50% taille des particules, SMD, diamètre de mode etc.) indice de densité
<b>Cellule d'échantillon</b>	Matériau : Verre Tempax (avec revêtement) Capacité : 5 à 7 ml
<b>Conditions ambiantes</b>	Température ambiante : 10 à 35 °C Humidité ambiante : 20 à 80% H.R. (sans condensation)
<b>Alimentation électrique</b>	85 à 264 VAC, 47 à 63 hz
<b>Dimensions (L x H x P)</b>	Module d'émission de lumière : 170 × 230 × 240 mm Module de détection : 595 × 230 × 240 mm Pour les modules connectés (option) : 1000 × 230 × 340 mm, 27 kg
<b>Poids</b>	Module d'émission de lumière : 5,5 kg Module de détection : 11,5 kg (avec lentille F300) Pour les modules connectés (option) : 27 kg
<b>Module en opération</b>	PC Windows (inclus PC portable)

[www.microtrac.fr/aerotrac-ii](http://www.microtrac.fr/aerotrac-ii)