



ANALIZADOR DE TAMAÑO Y FORMA DE PARTÍCULAS

## CAMSIZER 3D

**El CAMSIZER 3D combina todas las ventajas del análisis dinámico de imágenes (ISO 13322-2) en un sistema de medición completamente nuevo y establece así nuevos estándares en la caracterización de materiales a granel.**

**Análisis 3D único:** Gracias al campo de visión ampliado con altura de caída incrementada, cada partícula se analiza hasta 30 veces en diferentes orientaciones a medida que pasa por la zona de medición. Esto hace posible el estudio metrológico de la morfología tridimensional real. La evaluación de las "pistas 3D" también permite una determinación mucho más significativa de la forma y del volumen.

**Sistema probado de 2 cámaras:** La nueva cámara ZOOM (9 MPx) hace posible la evaluación de partículas finas con mayor exactitud y precisión. En combinación con la cámara BASIC (5 MPx), permite un rango de medición de 20  $\mu\text{m}$  a 30 mm. Así el CAMSIZER 3D es la primera opción para el análisis de materiales a granel secos y esparcibles, tanto en aplicaciones de control de calidad como de investigación.



ANALIZADOR DE TAMAÑO Y FORMA DE  
PARTÍCULAS CAMSIZER 3D

## EL ANÁLISIS DINÁMICO DE IMÁGENES DE MAYOR RENDIMIENTO

- | Análisis 3D patentado con "rastreo de partículas"
- | Hasta 30 imágenes de cada partícula
- | Análisis de tamaño y forma de partículas de 20 µm a 30 mm sin ajuste de hardware
- | Tiempo de medición corto de 2 a 5 minutos
- | Alto procesamiento de muestras
- | 100% de detección de granos sobredimensionados
- | Excelente compatibilidad con el análisis por tamizado
- | Excelente reproducibilidad
- | Evaluación de hasta 250 imágenes/segundo en tiempo real (modo 3D)
- | Fuente de luz LED de alto rendimiento y de larga duración
- | Sin mantenimiento



ÚNICA Y PATENTADA

## TECNOLOGÍA 3D DE RASTREO DE PARTÍCULAS

**El CAMSIZER 3D dispone de una tolva de alimentación, una rampa de alimentación vibratoria, una fuente de luz estroboscópica LED, potentes cámaras de alta velocidad y un sofisticado software para realizar las mediciones.**

Las partículas pasan por un alimentador vibratorio hasta la zona de medición y detección de las cámaras, donde se mueven en caída libre en un movimiento de vaivén. El software CAMSIZER rastrea cada partícula en su recorrido entre la fuente de luz y las cámaras, captando hasta 250 imágenes por segundo. Mientras se rastrea cada partícula, se graban varias imágenes que miden su longitud, anchura, grosor, perímetro, superficie y diversos valores de la forma en todas las orientaciones posibles. El software alinea automáticamente las imágenes para su visualización, con hasta 30 imágenes por partícula. Así se crea una "pista 3D", una secuencia de imágenes de la misma partícula con vistas diferentes. Esto permite calcular distribuciones basadas en uno o varios parámetros de tamaño o forma. Se pueden aplicar filtros para aislar grupos de partículas de especial interés para un análisis más específico.

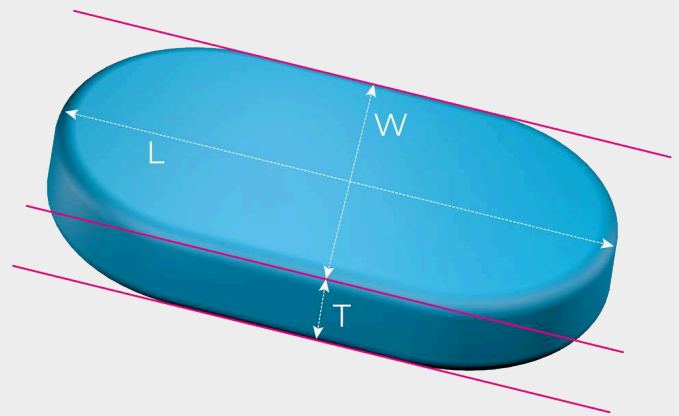


[Haga clic para mirar el video](#)

En la pista 3D, el software determina la anchura y la longitud de cada proyección de las partículas:

- | el mayor valor de todas las mediciones de longitud dentro de una pista es la "longitud 3D" de la partícula
- | el mayor valor de todas las mediciones de anchura dentro de una pista es la "anchura 3D" de la partícula
- | el valor menor de todas las mediciones de anchura dentro de una pista es el "grosor 3D" de la partícula

Así, para partículas con tres dimensiones o direcciones principales diferentes (por ejemplo, almendras), las distribuciones de tamaño de las tres dimensiones pueden obtenerse por separado. El análisis 3D es especialmente útil para partículas que han de tener una forma determinada, como esferas, barras (extruidas), lentes o elipsoides (forma de "balón de rugby"). Gracias a la tecnología 3D de rastreo de partículas, cada partícula mostrará inevitablemente una amplia variedad de proyecciones, lo que automáticamente abre también nuevas posibilidades para el análisis de la forma.



## 3D SUPERA A 2D

### NUEVAS POSIBILIDADES DE ANÁLISIS DE LA FORMA

Por el contrario, el análisis 2D tradicional sólo capta una imagen por partícula en orientación aleatoria, incluso si la partícula se mide varias veces a una tasa de captura mayor, no hay "relación" de una imagen con otra. Cada una de las imágenes se trata como un evento de medición nuevo e independiente. Esto oculta la verdadera longitud, anchura, grosor y forma. En su lugar, la "longitud" medida en modo 2D es una mezcla entre la verdadera longitud 3D y la verdadera anchura 3D; la "anchura" medida en modo 2D es una mezcla entre la verdadera anchura 3D y el verdadero grosor 3D.

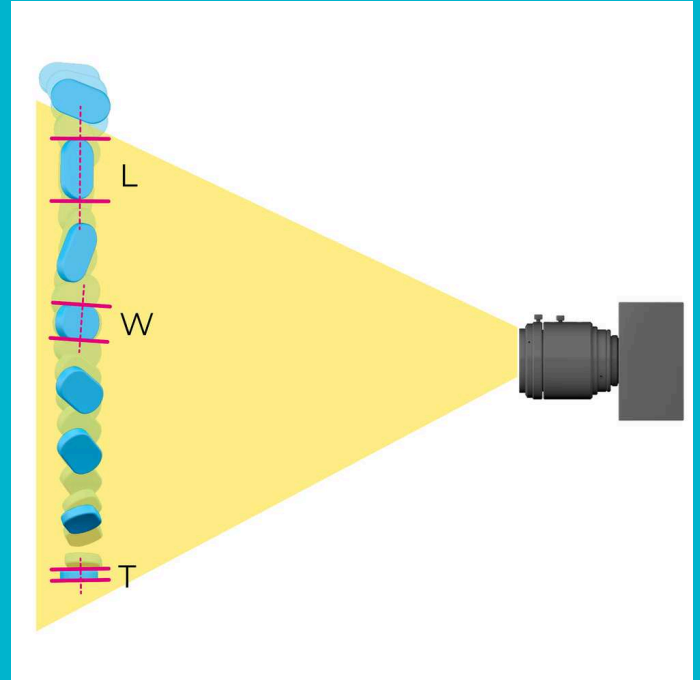
Sólo si las partículas pueden alinearse mecánicamente se obtienen resultados significativos en modo 2D. En el pasado, sin embargo, esto sólo era posible para algunas formas especiales de partículas, como los cilindros.

#### Medición en modo 2D

- | Medición de tamaño y forma de partículas en orientación aleatoria
- | Adecuado para materiales, productos naturales, etc. con formas irregulares
- | Resultados compatibles con el análisis por tamizado

#### Medición en modo 3D

- | Distribución separada de longitud, anchura y grosor
- | Excelente detección de defectos o desviaciones
- | Cálculo de volumen más exacto



ANALIZADOR DE TAMAÑO Y FORMA DE PARTÍCULAS CAMSIZER 3D

## RANGO DE MEDICIÓN EXTREMADAMENTE AMPLIO GRACIAS AL PRINCIPIO DE DOS CÁMARAS

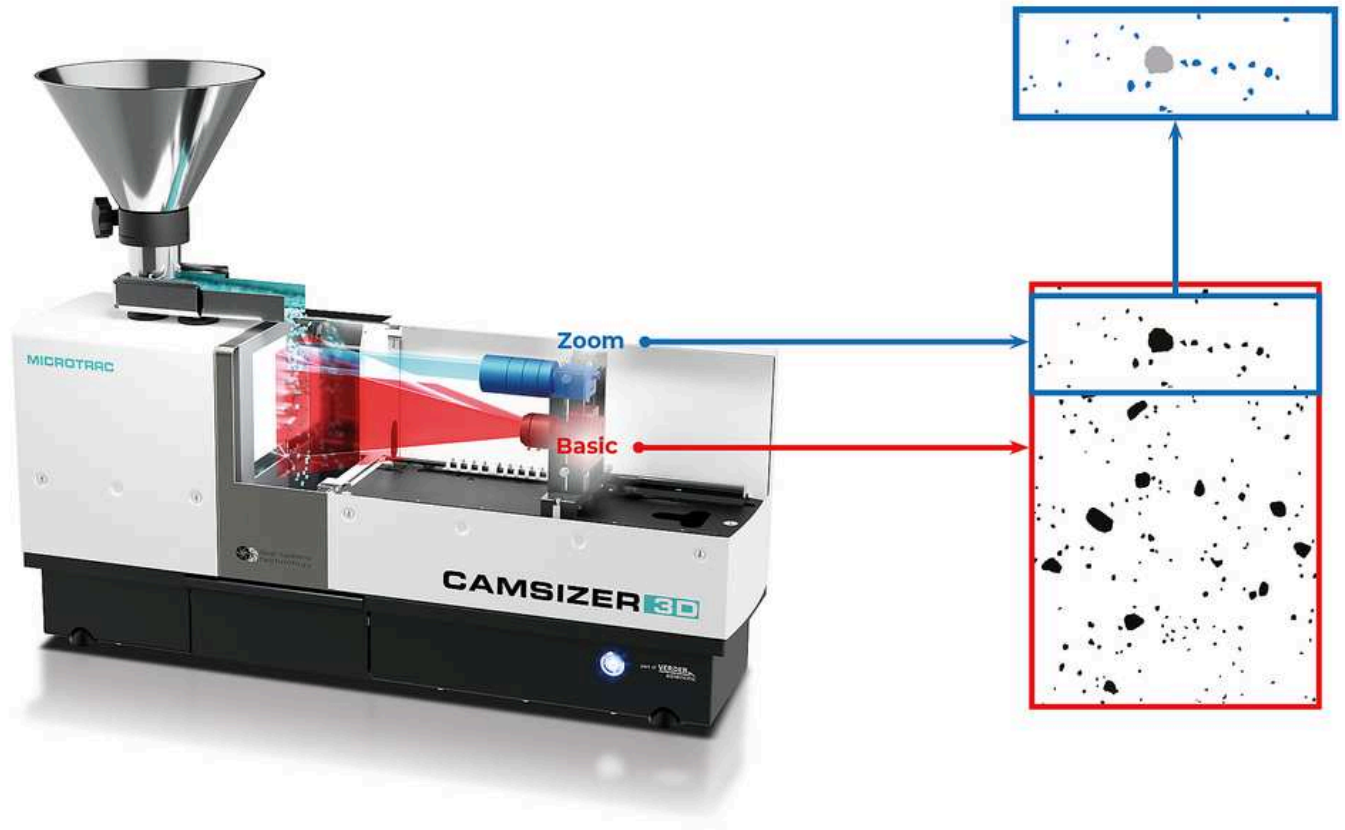
La tecnología exclusiva de dos cámaras de Microtrac ("Dual Camera Technology") es un hito en el desarrollo del análisis dinámico de imágenes. Al emplear simultáneamente dos cámaras con diferentes aumentos permite obtener rangos de medición dinámicos muy amplios. Todo ello sin necesidad de ajustar o modificar el hardware y sin comprometer la precisión.

Cada cámara está especializada en un rango de tamaño: La cámara ZOOM analiza las partículas finas con la máxima resolución, mientras que la cámara BASIC detecta las partículas más grandes con gran certeza estadística. Un algoritmo especial combina la información proporcionada por ambas cámaras, cubriendo un rango de tamaño de más de tres órdenes de magnitud.

Esta disposición resuelve uno de los principales inconvenientes de muchos sistemas de análisis de imágenes que utilizan una sola cámara, como los microscopios. Estos dispositivos no pueden medir las partículas finas en distribuciones de tamaño amplias, o bien no permiten detectar las partículas grandes de forma fiable debido al pequeño campo de visión.



- | Cámara ZOOM de 9 megapíxeles
- | Cámara BASIC de 5 megapíxeles
- | Calibración en segundos con objeto de referencia certificado
- | Rango de medición amplio sin ajuste de hardware
- | Medición sin contacto y no destructiva
- | Carcasa con protección antipolvo
- | Diseño robusto para su uso en entornos de producción
- | Aspiración automática del polvo en la cámara de medición para proteger al usuario y al aparato



## MEJOR QUE NUNCA

En comparación con los modelos CAMSIZER anteriores, el CAMSIZER 3D cuenta con una resolución de cámara y una frecuencia de imagen significativamente más altas al utilizar una cámara ZOOM de 9 megapíxeles y una cámara BASIC de 5 megapíxeles con una frecuencia de imagen de hasta 250 imágenes por segundo. Esto permite una mejor calidad de imagen y detección de partículas para todas las muestras gruesas y finas. Las distribuciones amplias y estrechas se miden con la misma exactitud y precisión. La anchura de imagen de la cámara ZOOM es la misma que la de la cámara BASIC, lo que garantiza una excelente reproducibilidad de los resultados de medición en un breve tiempo de análisis.



## LO QUE DICEN NUESTROS CLIENTES

**"Estoy realmente sorprendido por la capacidad del CAMSIZER para medir con precisión el material."**

**Stan Kolakowski**  
Covia Corp

**"Lo recomiendo encarecidamente para todos y cada uno de los análisis de tamaño y forma de las partículas."**

**Allison Denton**  
W. R. Grace

**"Este producto cubre un área muy importante en el análisis de materiales. Las mediciones son sencillas de realizar."**

**Paolo Plescia**  
Conzilio Nazionale delle Ricerche

*Reseñas fiables proporcionadas por*

**SelectScience®**  
The Fastest Way to Expert Opinion

MÁS RÁPIDO, MÁS PRECISO Y CON INFORMACIÓN ADICIONAL

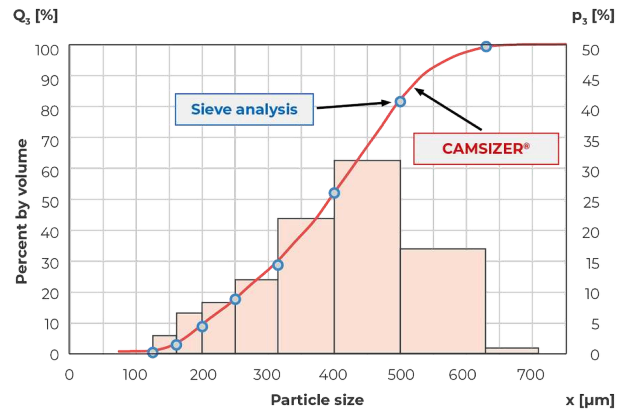
## EL CAMSIZER SUSTITUYE AL ANÁLISIS POR TAMIZADO

En la práctica, el análisis por tamizado convencional determina frecuentemente los estándares de calidad y las especificaciones de productos sobre los que se basa la comunicación entre el proveedor y el cliente. Cualquier método de análisis alternativo que sea rápido y de alto rendimiento debe tomar esto en cuenta y generar resultados de medición completamente compatibles.

**Por esta razón, el software del CAMSIZER ha sido dotado de algoritmos para la emulación del análisis por tamizado.**

Ello ha permitido a un gran número de usuarios sustituir el **laborioso análisis por tamizado** por el CAMSIZER **sin tener que renunciar a los estándares de calidad a que están acostumbrados.**

Gracias a la medición automática y al no producirse desgaste en el aparato, la fiabilidad y reproducibilidad de los resultados obtenidos es mayor.



*Perfecta correspondencia entre los resultados de medición del CAMSIZER y los del análisis por tamizado en la caracterización de fertilizantes granulados.*

ANALIZADOR DE TAMAÑO Y FORMA DE PARTÍCULAS CAMSIZER 3D

**ACCESORIOS Y OPCIONES**

Microtrac ofrece varios conjuntos de tolvas y rampas de alimentación para aplicaciones específicas. Con la ayuda de las guías de alimentación, el flujo de muestras puede orientarse de forma que, por ejemplo, las partículas alargadas, tales como los extruidos, se midan siempre en la orientación correcta. Varios divisores de muestras garantizan la obtención de fracciones representativas de polvos, granulados y muchos otros materiales a granel.



**Objeto de referencia**

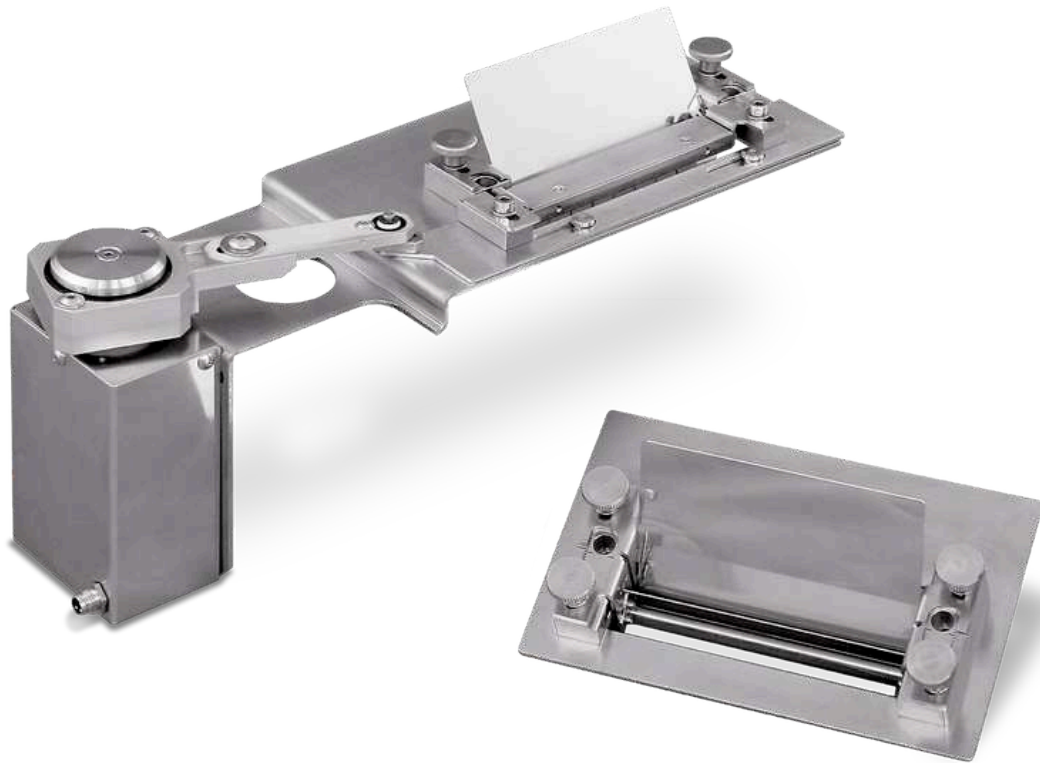
El CAMSIZER 3D dispone de un objeto de referencia certificado que permite al usuario calibrar el aparato en pocos segundos. Este objeto de calibración es un cristal que se inserta con precisión en la zona de medición.

En el retículo de calibración se aplican litográficamente círculos de distintos tamaños. La escala de reproducción de las cámaras se determina midiendo estos círculos. Una vez finalizado el proceso de calibración, se puede imprimir un protocolo para documentar el estado correcto del CAMSIZER 3D.



## Conjuntos de tolvas y rampas de alimentación

Hay disponibles varios conjuntos de tolvas y rampas de alimentación para el CAMSIZER 3D, aptos para diferentes volúmenes de muestra y tamaños de partículas. En modo 3D, la anchura de la rampa de alimentación influye en el número de imágenes de partículas en las pistas 3D, ya que una rampa de alimentación más estrecha permite una mayor tasa de captura debido al tamaño reducido de la imagen. No obstante, el uso de rampas de alimentación estrechas aumenta el tiempo de medición. Con mucho gusto MICROTRAC le asesorará sobre la configuración más adecuada para su aplicación.



### **Guías de alimentación**

Las guías de alimentación son dispositivos que canalizan el flujo de la muestra antes de que entre en la zona de medición. Esto puede ser útil, por ejemplo, si las partículas rebotan en la rampa de alimentación debido a sus propiedades mecánicas. La guía de alimentación impide que las partículas salgan despedidas por encima de la zona de medición. También protegen contra las corrientes de aire que podrían causar turbulencias no deseadas en la zona de medición.



## Audit Trail Manager

El Audit Trail Manager es una extensión de software que permite el funcionamiento de acuerdo con las especificaciones de 21 CFR parte 11. Esta norma tiene especial relevancia para la industria farmacéutica y sus proveedores. La opción de programa ofrece una amplia administración de usuarios con diferentes niveles de acceso y registra todos los procesos en una base de datos encriptada, el Audit Trail. Los resultados de las mediciones pueden firmarse electrónicamente para garantizar la calidad.



## **Divisores de muestras**

Cualquier medición solo será tan buena como el muestreo y la preparación de la muestra. Sobre todo, en el caso de materiales a granel fluidos con una amplia distribución, se producirá segregación, lo que conlleva resultados incorrectos si el muestreo no se realiza correctamente. El uso de un divisor de muestras permite generar fácilmente fracciones representativas que garantizan un resultado correcto y significativo. MICROTRAC recomienda los divisores acanalados y los divisores de muestras rotativos de Retsch, que también forma parte del grupo Verder Scientific.

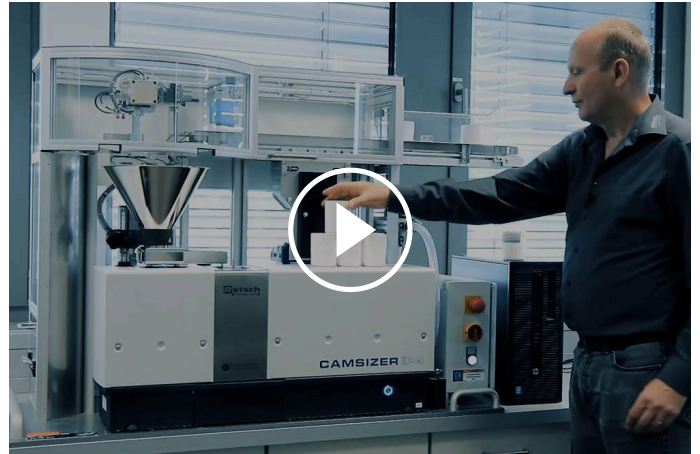
LA SOLUCIÓN PERFECTA PARA LABORATORIOS  
CON UN GRAN VOLUMEN DE TRABAJO

## **AUTOSAMPLER (AUTOMUESTREADOR) PARA EL PROCESAMIENTO POR LOTES**

**El Autosampler es un sistema de alimentación de muestras totalmente automático para el CAMSIZER 3D que puede reequiparse fácilmente.**

Procesa hasta 14 muestras sucesivas (ampliable a 40 muestras o más) sin necesidad de que intervenga el operario. Los ajustes de medición correctos pueden leerse en los códigos de barras del recipiente de la muestra. El Autosampler es apto para el funcionamiento continuo y permite medir sin esfuerzo más de 150 muestras al día, incluso por operarios sin formación.

Las aplicaciones típicas del Autosampler CAMSIZER 3D incluyen arena, polímeros superabsorbentes, arroz, coque, té, gránulos de caucho, EPS, azúcar, perlas de vidrio, sal y muchas más.



[Haga clic para mirar el video](#)

## ANALIZADOR DE TAMAÑO Y FORMA DE PARTÍCULAS CAMSIZER 3D

### APLICACIONES TÍPICAS

Muchas propiedades de los materiales a granel, como la fluidez, la solubilidad, la eficacia de la filtración, la reactividad, la abrasividad y el sabor, se ven afectadas significativamente por el tamaño de las partículas. Por lo tanto, la determinación del tamaño de las partículas se utiliza habitualmente como parte del control de calidad en muchas industrias diferentes.

Sobre todo, cuando se fabrican productos con una geometría específica, como extruidos, abrasivos, pellets farmacéuticos o granulados fertilizantes, el análisis de la forma con el CAMSIZER 3D proporciona en cuestión de minutos importantes datos de medición que aportan información sobre la calidad de la muestra. Otra ventaja es que el proceso puede automatizarse en gran parte mediante la alimentación automática de muestras o la conexión en línea.



*Arena*



*Productos farmacéuticos*



*Azúcar*

- | Abrasivos
- | Carbón activado
- | Materiales de construcción
- | Catalizadores
- | Productos químicos
- | carbón / Coque
- | Arena / Grava

- | Productos extruidos
- | Fertilizantes
- | Alimentos
- | Vidrio / Perlas de vidrio
- | Pellets farmacéuticos
- | Polímeros
- | Superabsorbentes

- | Productos refractarios
- | Sal
- | Azúcar
- | Agentes de sostén (apuntalantes)
- | Astillas de madera

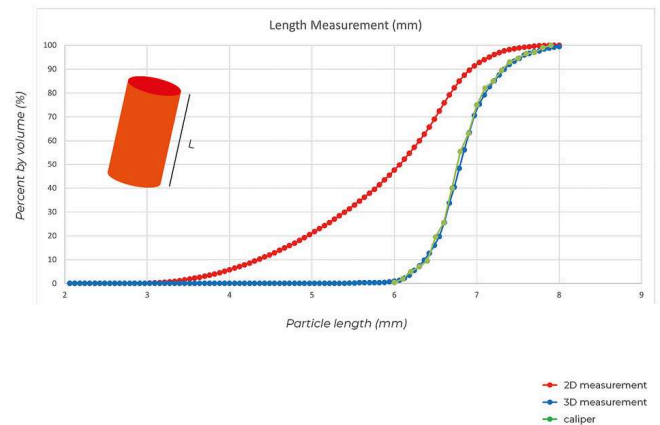
... ¡y muchos más!

## EJEMPLOS DE APLICACIÓN

### MEDICIÓN PRECISA DE LA LONGITUD

#### EXTRUIDIDOS

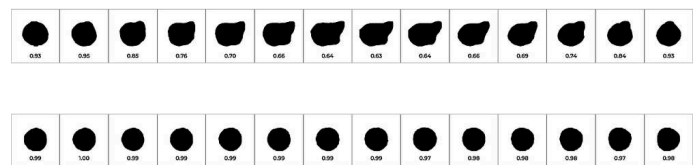
Con el rastreo 3D de partículas patentado, se puede determinar con precisión la distribución de la longitud de los extruidos. Un extruido cerámico en forma de barra (longitud 6-8 mm) se midió en modo 3D, modo 2D y con un calibre. El resultado muestra que la longitud 3D corresponde al resultado del calibre, pero la longitud 2D da una distribución "demasiado corta". Así, el análisis de imágenes 3D es tan exacto como el calibre, pero caracteriza un número significativamente mayor de partículas en una fracción de tiempo.



### DETECCIÓN DE PARTÍCULAS DEFECTUOSAS

#### FERTILIZANTES

El tamaño y la forma de las partículas son parámetros importantes para la calidad de los fertilizantes. Durante el proceso de granulación, los gránulos se convierten en partículas casi esféricas. Un proceso no óptimo se reconocerá primero por un cambio en la forma de las partículas, ya que el granulado será elipsoidal en lugar de esférico. Sin embargo, el diámetro sigue siendo prácticamente el mismo y el cambio no se detecta en el análisis por tamizado estándar. Al medir la redondez y la relación de aspecto, el CAMSIZER 3D detecta incluso los cambios más pequeños en la calidad del producto.



Arriba: Fertilizante granulado no esférico que muestra la verdadera forma en varias imágenes de la pista 3D, pero también algunas proyecciones circulares en otras imágenes.

Abajo: Un gránulo esférico muestra una proyección circular en todas las imágenes de la pista 3D.

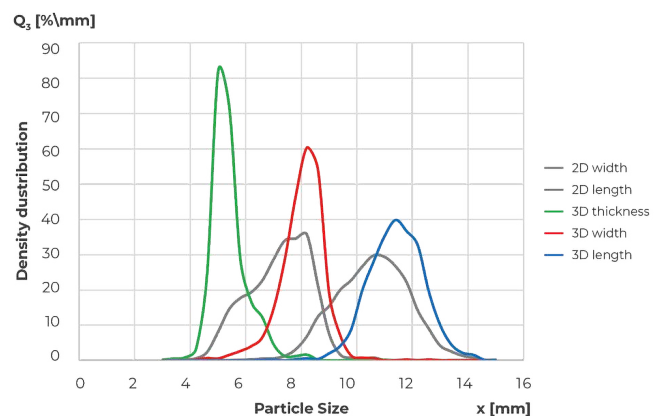
## ANÁLISIS 3D DE ALTO RENDIMIENTO

### GRANOS DE CAFÉ

Muchas partículas naturales o artificiales tienen tres ejes principales claramente distinguibles. Entre ellas se encuentran los extruidos, pellets o almendras y granos de café. El ejemplo muestra la comparación de la medición de la longitud, la anchura y el grosor de una muestra de granos de café. Para cada definición de tamaño, se muestra la distribución correcta. En comparación, la medida de la longitud 2D es "demasiado corta" y la medida de la anchura 2D es una mezcla entre el grosor y la anchura verdaderos. Como consecuencia, la verdadera relación entre el grosor y la longitud de la medición 3D es más pequeña y está más estrechamente distribuida que la relación de aspecto en el análisis 2D.

*Distribución granulométrica de una muestra de granos de café:*

*Anchura 2D (gris), longitud 2D (gris), grosor 3D (verde), anchura 3D (rojo), longitud 3D (azul)*



EL CAMSIZER 3D SUSTITUYE AL ANÁLISIS POR TAMIZADO

### POLÍMEROS SUPERABSORBENTES

Los polímeros superabsorbentes pueden absorber un volumen de líquido varias veces superior a su propia masa. Se utilizan en forma granulada, por

ejemplo, en pañales para bebés como agente secante. El tamaño de las partículas es un criterio de calidad esencial, con una distribución que suele oscilar entre 100  $\mu\text{m}$  y 1000  $\mu\text{m}$ . Un tamaño de partícula pequeño equivale a una superficie específica elevada, por lo que la absorción del líquido es más rápida. Las especificaciones suelen basarse en los clásicos análisis por tamizado. El CAMSIZER 3D ofrece resultados equivalentes al 100% y puede sustituir completamente esta técnica convencional, que requiere mucho tiempo y es propensa a errores.

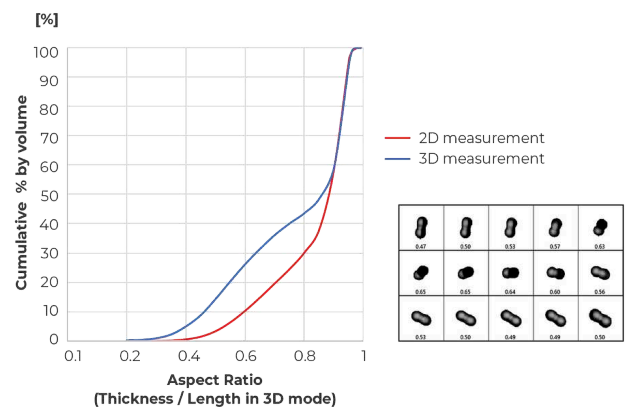


Ejemplo de imagen de polímeros superabsorbentes (SAP)

## ANÁLISIS DE LA FORMA DE PERLAS REFLECTANTES PERLAS DE VIDRIO

Las perlas de vidrio se utilizan, por ejemplo, en la señalización vial para mejorar la seguridad del tráfico gracias a su alta reflectividad. Las perlas deformadas o fundidas reflejan menos luz, perjudicando así la calidad del producto. El CAMSIZER 3D puede medir las perlas defectuosas con mayor precisión que el método 2D convencional, ya que este último solo mide la orientación aleatoria, lo que oculta la verdadera morfología. El gráfico muestra la distribución de la relación de aspecto de una muestra de vidrio en modo 2D y en modo 3D. En la medición 3D, se detectan más partículas alargadas porque cada perla se examina desde ángulos diferentes, lo que da lugar a una diferencia del 17% en este caso.

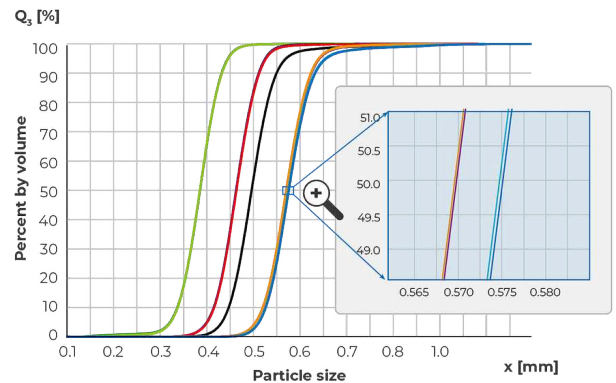
*La pista 3D muestra dos perlas fusionadas con una relación de aspecto de entre 0,82 y 0,35 en función de la orientación. El análisis 3D detecta la verdadera forma de las partículas a partir de múltiples proyecciones y permite un análisis de la forma más preciso.*



## MEDICIÓN DEL TAMAÑO DE ALTA RESOLUCIÓN

### GRANULADOS FARMACÉUTICOS & PELLETS

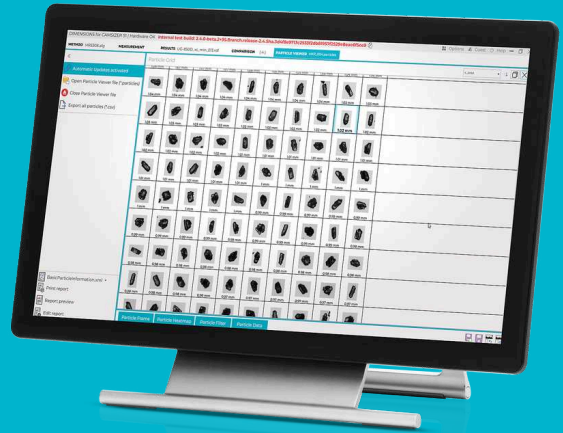
El CAMSIZER 3D resulta ideal para caracterizar el crecimiento de partículas y gránulos durante el proceso de granulación. Los resultados proporcionan información sobre el grosor y la homogeneidad de los recubrimientos, las fracciones de polvo o las partículas sobredimensionadas (aglomerados). Esta información es la base para predecir parámetros tan complejos como la tasa de liberación de un principio activo farmacéutico del gránulo en el cuerpo humano. El ejemplo muestra el material inicial (verde) y cuatro pasos de recubrimiento (dos mediciones repetidas para cada uno). Incluso el último paso del proceso con un grosor de recubrimiento de solo 2,5  $\mu\text{m}$  se detecta de forma fiable gracias a la alta reproducibilidad.



TODO A LA VISTA, EN TODO MOMENTO

## SOFTWARE DIMENSIONS

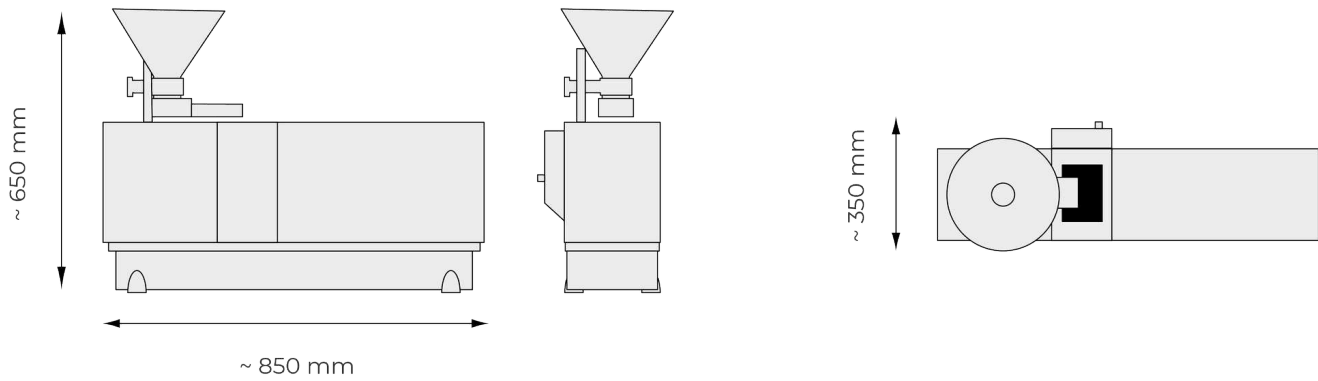
Todos los parámetros de un vistazo: El análisis dinámico de imágenes proporciona una gran cantidad de información sobre el material de la muestra. El potente software DIMENSIONS registra docenas de parámetros de cada partícula individual y presenta los resultados en un protocolo de medición claro y conforme a las normas que puede adaptarse a las necesidades individuales.



- | Manejo intuitivo
- | Disposición clara de las zonas de trabajo
- | Plantillas de informe personalizadas
- | Comparación de los resultados de medición de un vistazo
- | Nuevo diseño del área de trabajo "Vista de partículas"
- | Condiciones de medición uniformes mediante procedimientos operativos estándar (SOP)
- | Comprobación automática de las especificaciones del producto
- | Diferentes niveles de usuario
- | Conectividad LIMS
- | Disponible una versión compatible con 21 CFR Parte 11
- | Algoritmo avanzado para la correlación de tamices de 4.<sup>a</sup> generación

ANALIZADOR DE TAMAÑO Y FORMA DE PARTÍCULAS CAMSIZER 3D

**DATOS TÉCNICOS**



<b>Principio de medición</b>	Análisis dinámico de imágenes (2D y 3D) según la norma ISO 13322-2
<b>Rango de medición</b>	Rango recomendado de 20 µm a 30 mm (sin ajuste de hardware)
<b>Parámetro(s)</b>	Tamaño, forma, volumen, densidad, transparencia y número de partículas
<b>Cámara</b>	Tecnología de dos cámaras, 9 MP + 5 MP; hasta 250 imágenes por segundo
<b>Tiempo de medición</b>	aprox. 2 a 5 min (en función de las estadísticas de medición deseadas)
<b>Software</b>	Microtrac DIMENSIONS
<b>Dimensiones</b>	850 × 650 × 350 mm
<b>Peso</b>	aprox. 40 kg
<b>Certificado CE</b>	Sí

## AUTOSAMPLER

<b>Alimentación de aire comprimido</b>	6 a 8 bar
<b>Consumo de aire comprimido</b>	máx. 10 l/min
<b>Dimensiones</b>	aprox. 1450 x 900 x 490 mm
<b>Peso</b>	aprox. 60 kg
<b>Alimentación de muestras</b>	Es posible colocar simultáneamente 14 muestras en la cinta transportadora (opc. hasta 40 muestras); posibilidad de funcionamiento continuo (también sin vigilancia); traslado del material de muestra mediante brazo robótico electroneumático; interruptor de parada de emergencia

[www.microtrac.es/camsizer-3d](http://www.microtrac.es/camsizer-3d)