



ANALIZZATORE DELLE DIMENSIONI DELLE PARTICELLE E DELLE GOCCE NEBULIZZATE

AEROTRAC II

L'AEROTRAC II è un analizzatore della distribuzione delle dimensioni delle particelle e del rapporto di concentrazione (calcolato sulla base della luce laser trasmessa) delle particelle sospese nell'aria come goccioline atomizzate, polveri, particelle spray, nebbie, ecc...



[Cliccare per visualizzare il video](#)

Video di prodotto

ANALIZZATORE DELLE DIMENSIONI DELLE PARTICELLE E DELLE GOCCE NEBULIZZATE AEROTRAC II

VANTAGGI PRODOTTO

- | Ampio range di applicazioni
- | Diverse modalità di misura in funzione delle diverse applicazioni
- | Key start (comando manuale tramite tastiera)
- | Avvio automatico (si avvia automaticamente quando rileva la luce diffusa dai particolati)
- | Inizio misurazione tramite ingresso segnale esterno
- | 0,02 msec ~ Analisi accurata del particolato a brevi intervalli di misura
- | Fornito con software di correzione della dispersione multipla come standard
- | Lo strumento può essere installato in uno spazio ridotto
- | Dotato di un laser superconduttore

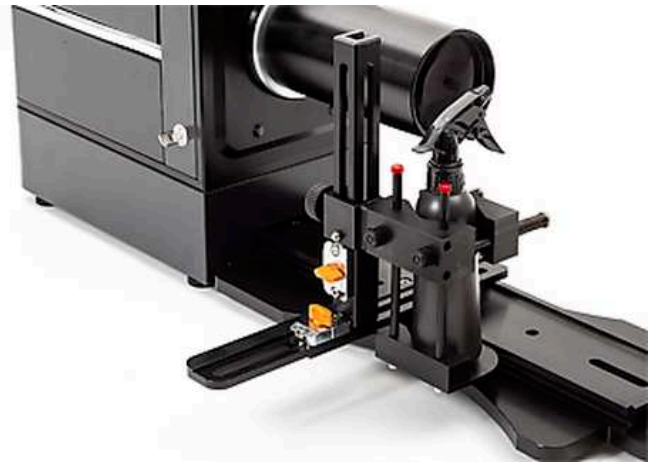
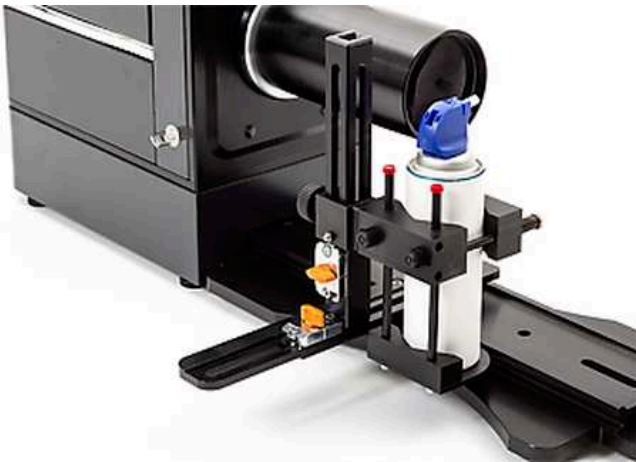
ESEMPI DI MISURAZIONE

ANALISI DELLA VARIAZIONE TEMPORALE DELLA NEBULIZZAZIONE



ANALIZZATORE DELLE DIMENSIONI DELLE PARTICELLE E DELLE GOCCE NEBULIZZATE AEROTRAC II

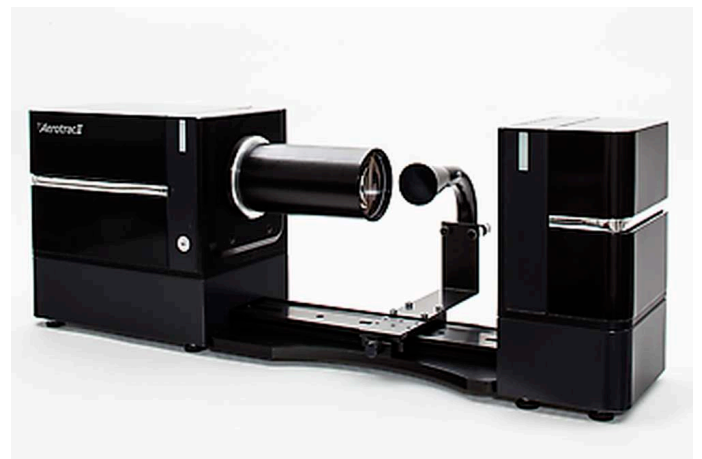
ACCESSORI ED OPZIONI



Dispositivi di fissaggio per supportare vari tipi di spray



Analisi granulometrica a umido utilizzando un lotto di celle



Analisi granulometrica a secco

APPLICAZIONI TIPICHE

AEROTRAC II può essere utilizzato in un'ampia varietà di campi, comprese le goccioline da iniettori, nebulizzatori, insetticidi, lozioni, umidificatori, separatori di nebbia, vernici in polvere e varie polveri.



pigmenti



lozioni



polveri

Per trovare la soluzione migliore per le vostre esigenze sulla caratterizzazione granulometrica, visitate il nostro database applicativo

ANALIZZATORE DELLE DIMENSIONI DELLE PARTICELLE E DELLE GOCCE NEBULIZZATE AEROTRAC II

DATI TECNICI

Principio di misurazione	Diffrazione laser
Range di misura	Obiettivo F100: da 0,5 a 350 µm Obiettivo F300: da 1,4 a 1000 µm Obiettivo F600: da 2,8 a 2000 µm
Fonte di luce	Laser semiconduttore Lunghezza d'onda: 635 nm Uscita: 3,5 mW Classe laser: CLASSE 3R
Rilevatore	Rilevatore ad anello a 32 elementi (con funzione di regolazione automatica dell'asse ottico)
Tempi di misura	Misurazione dello spruzzo: da 0,02 a 500 msec Misurazione continua: da 1 a 600 sec
Numero di misurazioni	Misurazione dello spruzzo: da 1 a 100 volte Misurazione continua: da 1 a 9.999 volte
Dati	Distribuzione granulometrica (frequenza / accumulo), dati riassuntivi (dimensione particella D50%, SMD, diametro modale ecc.) Indice di densità
Cella campione	Materiale: vetro Tempax (con rivestimento) Capacità: da 5 a 7 ml
Condizioni ambientali	Temperatura ambiente: da 10 a 35 °C Umidità ambiente: da 20 a 80% R.H. (senza condensa)
Requisiti di alimentazione	85 to 264 VAC, 47 to 63 hz
Dimensioni (L x A x P)	Modulo emissione luce: 170 × 230 × 240 mm Modulo di rilevamento: 595 × 230 × 240 mm Per moduli collegati (opzione): 1000 × 230 × 340 mm, 27 kg
Peso	Modulo di emissione della luce: 5,5 kg Modulo di rilevamento: 11,5 kg (con obiettivo F300 montato) Per moduli collegati (opzione): 27 kg
Unità operativa	Windows PC (inc. laptop PC)

www.microtrac.it/aerotrac-ii